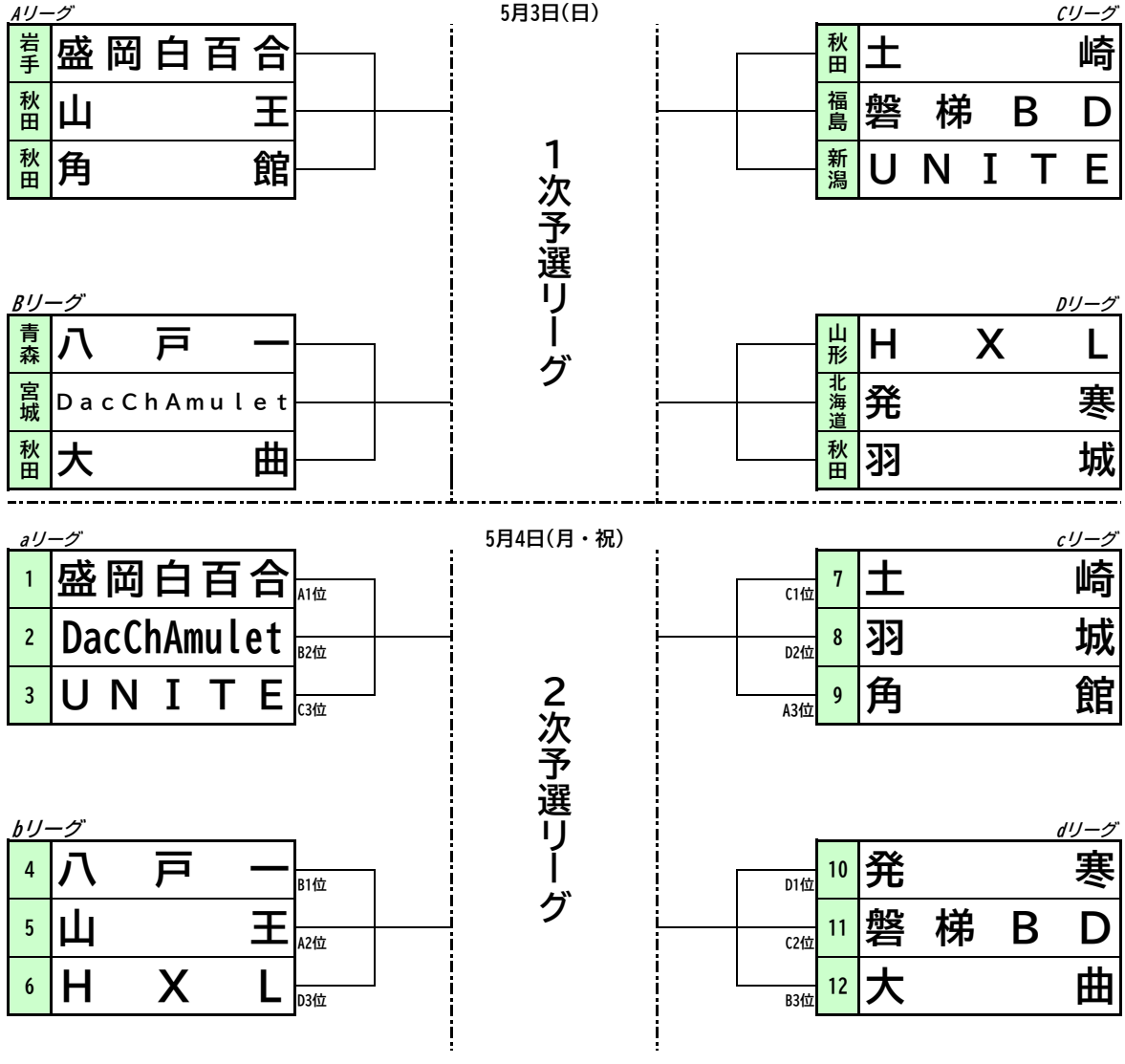
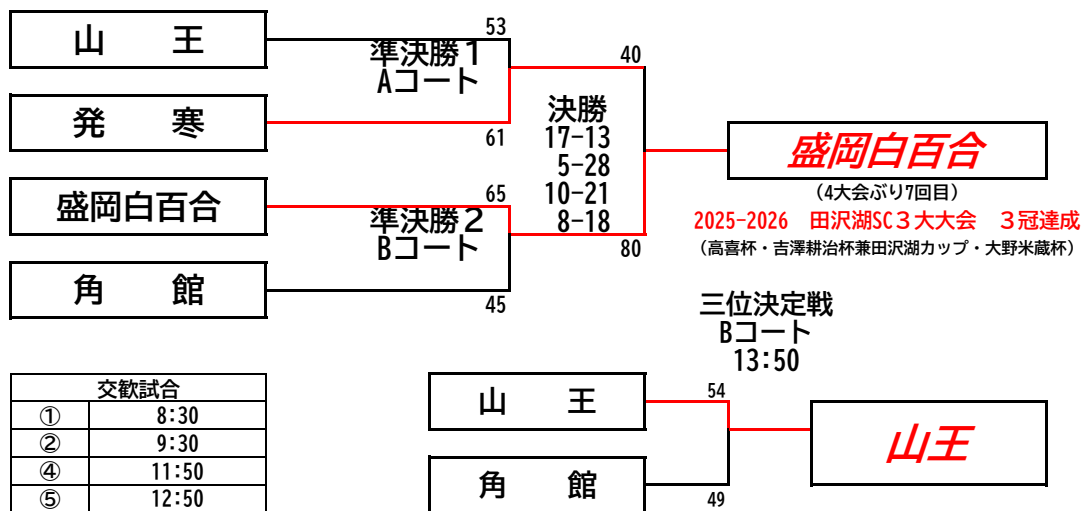


大野米蔵杯 第35回田沢湖スポーツセンター中学校女子バスケットボール大会

組み合わせ及び日程表



5月5日(火・祝) 決勝トーナメント



- ・1次予選 3チーム×4グループで1次予選を行う。
- ・2次予選 1次予選の結果により決定した組合せにて3チーム×4グループで2次予選を行う。
- ・決勝トーナメント 各グループ1位のトーナメント戦とする。(組合せは抽選により決定)
- ・交歓試合 3日目は2日目2次予選各リーグ下位チームでの交歓ゲームを行う。  
※極力考慮しますが、組合せの都合上対戦カードの重複が出る場合があることをご了承下さい。
- ・延長戦について 1次、2次各予選及び決勝トーナメントは、同点の場合1回3分の延長戦を行う。交歓試合の延長戦は行わない。延長戦の詳細はプログラムの「競技規定」を参照下さい。
- ・その他 発寒中学校がベスト4に入った場合、帰路飛行機搭乗時間の関係上タイムテーブルを一部変更する場  
合があることをご了承下さい。

# 試合日程

5月3日(日)

| No                            | 時間    | Aコート      |                   |       | オフィシャル | Bコート        |                   |             | オフィシャル      |
|-------------------------------|-------|-----------|-------------------|-------|--------|-------------|-------------------|-------------|-------------|
|                               |       | Aリーグ      |                   |       |        | Bリーグ        |                   |             |             |
| 1                             | 10:00 | 盛岡<br>白百合 | 21 - 12           | 角館    | 土崎     | 八戸一         | 21 - 17           | 大曲          | 羽城          |
|                               |       |           | 76 ( 22 - 17 ) 66 |       |        |             | 72 ( 22 - 5 ) 39  |             |             |
|                               |       |           | 21 - 22           |       |        |             | 18 - 7            |             |             |
|                               |       |           | 12 - 15           |       |        |             | 11 - 10           |             |             |
| 2                             | 11:15 | 土崎        | 22 - 8            | UNITE | 角館     | HXL         | 13 - 6            | 羽城          | 大曲          |
|                               |       |           | 74 ( 18 - 10 ) 51 |       |        |             | 46 ( 13 - 14 ) 50 |             |             |
|                               |       |           | 23 - 18           |       |        |             | 5 - 17            |             |             |
|                               |       |           | 11 - 15           |       |        |             | 15 - 13           |             |             |
| 12:30 開会式 (終了後オリエンテーション・監督会議) |       |           |                   |       |        |             |                   |             |             |
| 3                             | 13:00 | 山王        | 11 - 15           | 盛岡白百合 | UNITE  | DacChAmulet | 9 - 18            | 八戸一         | HXL         |
|                               |       |           | 44 ( 9 - 15 ) 57  |       |        |             | 31 ( 12 - 14 ) 60 |             |             |
|                               |       |           | 11 - 10           |       |        |             | 0 - 22            |             |             |
|                               |       |           | 13 - 17           |       |        |             | 10 - 6            |             |             |
| 4                             | 14:15 | 磐梯BD      | 10 - 9            | 土崎    | 山王     | 発寒          | 21 - 14           | HXL         | 八戸一         |
|                               |       |           | 36 ( 10 - 19 ) 60 |       |        |             | 59 ( 15 - 9 ) 35  |             |             |
|                               |       |           | 12 - 14           |       |        |             | 10 - 6            |             |             |
|                               |       |           | 4 - 18            |       |        |             | 13 - 6            |             |             |
| 5                             | 15:30 | 角館        | 10 - 11           | 山王    | 磐梯BD   | 大曲          | 17 - 15           | DacChAmulet | 発寒          |
|                               |       |           | 47 ( 18 - 22 ) 65 |       |        |             | 47 ( 14 - 9 ) 52  |             |             |
|                               |       |           | 7 - 17            |       |        |             | 7 - 11            |             |             |
|                               |       |           | 12 - 15           |       |        |             | 9 - 12            |             |             |
|                               |       |           |                   |       |        |             | 0 or 5            |             |             |
| 6                             | 16:45 | UNITE     | 17 - 12           | 磐梯BD  | 盛岡白百合  | 羽城          | 6 - 15            | 発寒          | DacChAmulet |
|                               |       |           | 51 ( 7 - 14 ) 53  |       |        |             | 38 ( 12 - 14 ) 59 |             |             |
|                               |       |           | 17 - 12           |       |        |             | 9 - 24            |             |             |
|                               |       |           | 10 - 15           |       |        |             | 11 - 6            |             |             |

Aリーグ①盛岡白百合②山王③角館 Bリーグ①八戸一②DacChAmulet③大曲 Cリーグ①土崎②磐梯BD③UNITE Dリーグ①発寒②羽城③HXL

# 試合日程

5月4日(月・祝)

| No    | 時間  | Aコート  | オフィシャル      | Bコート        | オフィシャル |
|-------|---|---|-------------|-------------|--------|
| 1     | 8:30  | aリーグ  | DacChAmulet | bリーグ        | 山王     |
|       |   | 盛岡白百合 25 - 4<br>80 ( 15 - 20 ) 44<br>23 - 9<br>17 - 11        |             | UNITE       |        |
| 2     | 9:45  | cリーグ  | 羽城          | dリーグ        | 磐梯BD   |
|       |   | 土崎 18 - 15<br>48 ( 6 - 12 ) 57<br>12 - 10<br>12 - 20          |             | 角館          |        |
| 3     | 11:00   | aリーグ  | 盛岡白百合       | bリーグ        | 八戸一    |
|       |   | UNITE 6 - 16<br>44 ( 8 - 15 ) 51<br>14 - 13<br>16 - 7         |             | DacChAmulet |        |
| 4     | 12:15   | cリーグ  | 土崎          | dリーグ        | 発寒     |
|       |   | 角館 13 - 13<br>63 ( 12 - 22 ) 52<br>22 - 8<br>16 - 9           |             | 羽城          |        |
| 5     | 13:30   | aリーグ  | UNITE       | bリーグ        | HXL    |
|       |   | DacChAmulet 6 - 25<br>39 ( 11 - 27 ) 88<br>11 - 18<br>11 - 18 |             | 盛岡白百合       |        |
| 6     | 14:45   | cリーグ  | 角館          | dリーグ        | 大曲     |
|       |   | 羽城 17 - 13<br>43 ( 5 - 20 ) 62<br>10 - 21<br>11 - 8           |             | 土崎          |        |
| 16:00 | 準決勝組合せ公開抽選(本部席前)  |   |             |             |        |
| 16:30 | 宿泊チームによる交流戦(ハーフゲーム) 試合時間：8 - (1) - 8 入替5分<br>T0および審判は当該チームで対応して下さい。 |   |             |             |        |
| ~     | Aコート  |   | Bコート        |             |        |
| 19:00 | ①   | 八戸一 - UNITE   | 16:30       | 磐梯 - 発寒     |        |
|       | ②   | 八戸一 - HXL   | 17:00       | UNITE - 発寒  |        |
|       | ③   | 羽城 - HXL  | 17:30       | Dac - 磐梯    |        |
|       | ④   | 羽城 - UNITE  | 18:00       | Dac - 磐梯    |        |
|       | ⑤   | 羽城 - 八戸一  | 18:30       | 発寒 - HXL    |        |

aリーグ①盛岡白百合②DacChAmulet③UNITE bリーグ①山王②八戸一③HXL cリーグ①角館②土崎③羽城 dリーグ①発寒②大曲③磐梯BD

# 試合日程

5月5日(火・祝)

| No | 時間    | Aコート   | オフィシャル   | Bコート  | オフィシャル          |
|----|-------|--|----------|---|-----------------|
| 1  | 8:30  | 交歓試合   | 磐梯<br>BD | 交歓試合  | 盛岡<br>百合        |
|    |       | 八戸<br>一<br>54 ( 17 - 12<br>9 - 13 ) 36<br>11 - 7<br>17 - 4 |          | 発寒<br>t<br>A D<br>m a<br>c h<br>e<br>30 ( 8 - 20<br>4 - 15 ) 56<br>7 - 8<br>11 - 13 |                 |
| 2  | 9:30  | 交歓試合   | 磐梯<br>BD | 交歓試合  | 土崎              |
|    |       | 大曲<br>34 ( 11 - 20<br>4 - 18 ) 62<br>7 - 12<br>12 - 12     |          | UNITE<br>59 ( 9 - 10<br>6 - 6 ) 36<br>16 - 14<br>28 - 6                             |                 |
| 3  | 10:30 | 準決勝 1  | 大曲       | 準決勝 2   | 羽城              |
|    |       | 山王<br>53 ( 17 - 15<br>11 - 16 ) 61<br>14 - 16<br>11 - 14   |          | 盛岡<br>百合<br>65 ( 20 - 9<br>20 - 6 ) 45<br>15 - 13<br>10 - 17                        |                 |
| 4  | 11:50 | 交歓試合   | HXL      | 交歓試合  | UNITE           |
|    |       | 土崎<br>46 ( 8 - 23<br>18 - 10 ) 45<br>10 - 8<br>10 - 4      |          | 磐梯<br>BD<br>20 ( 2 - 15<br>7 - 11 ) 47<br>5 - 8<br>6 - 13                           |                 |
| 5  | 12:50 | 決勝   | 八戸<br>一  | 三位決定戦   | DacCh<br>Amulet |
|    |       | 発寒<br>40 ( 17 - 13<br>5 - 28 ) 80<br>10 - 21<br>8 - 18     |          | 山王<br>54 ( 12 - 13<br>12 - 13 ) 49<br>14 - 5<br>16 - 18                             |                 |
|    | 14:10 | 表彰式  |          |   |                 |
| 6  | 14:40 | 交歓試合   | 山王       | 交歓試合  | 角館              |
|    |       | HXL<br>62 ( 12 - 16<br>17 - 13 ) 52<br>17 - 15<br>16 - 8   |          | 羽城<br>74 ( 20 - 7<br>19 - 10 ) 34<br>16 - 10<br>19 - 7                              |                 |

準決勝組合せは抽選により決定し、交歓試合の組合せは1日目、2日目の組合せと帰路を考慮し決定します。

優勝：盛岡百合学園中学校（岩手県・4大会ぶり7回目）準優勝：札幌市立発寒中学校（北海道）  
第3位：秋田市立山王中学校（秋田県） 第4位：仙北市立角館中学校（秋田県）

※盛岡百合学園中学校は2025年9月開催「高喜杯」同年11月開催「吉澤耕治杯兼田沢湖カップ」今回開催「大野米蔵杯」の「田沢湖SC3大大会」3冠となりました。